



TECHNISCHE INFORMATION
SPEICHER
(TWW-SPEICHER & PUFFERSPEICHER)



SOLARSPEICHER DUO EMAILLIERT TYP SD 500

STEHENDER SPEICHER- WASSERERWÄRMER

- › mit 2 Glattrohr-Wärmetauschern
- › Handloch zur Wartung und Reinigung
- › Gewindeanschluss für Elektro-Einschraubheizkörper
- › möglicher Flanschanschluss für Elektro-Einschraubheizkörper oder Rippenrohrwärmetauscher
- › speziell für multivalente Heizsysteme
- › sämtliche Anschlüsse 180° zum Flansch

ZUM LIEFERUMFANG GEHÖREN

(TEILS SEPARAT VERPACKT):

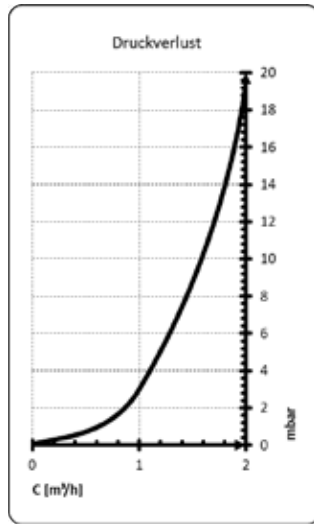
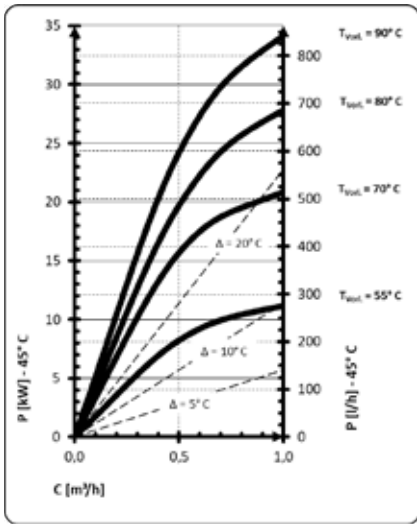
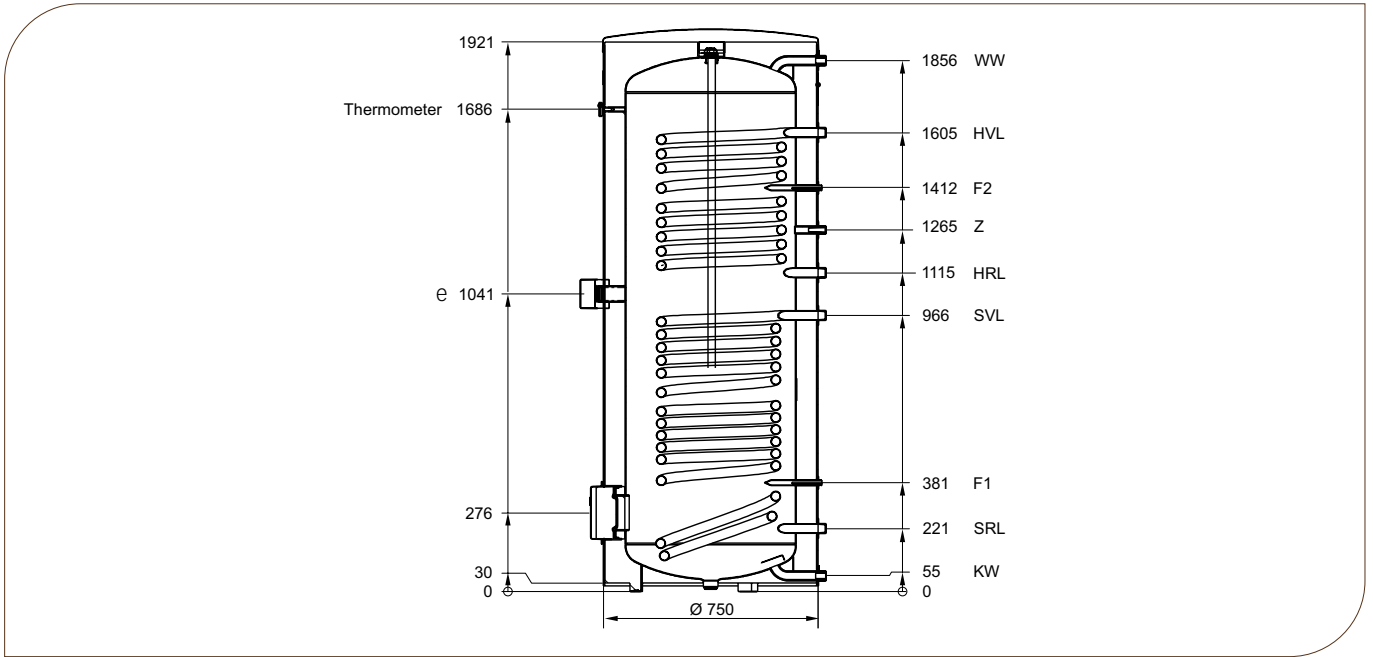
- › Thermometer
- › Tauchhülse

- › Abdeckhaube für Flansch
- › Abdeckhaube für Speicher
- › Folienmantel
- › Magnesium-Anode
- › mit Stellfüßen
- › Baustoffklasse B2
- › Leistungsangaben in Abhängigkeit von Heizwasser-Vorlauftemp. u. Heizwasser-Durchfluss
- › Geprüft nach DIN 4753, Teil 8 und 4708, Teil 3
- › Leistungskennzahl N_L : nach DIN 4708 bei Speicheraufheizung (ts) auf 60 °C
- ts = 60 °C -> $1,0 \times N_L$
- ts = 55 °C -> $0,75 \times N_L$
- ts = 50 °C -> $0,55 \times N_L$
- ts = 45 °C -> $0,3 \times N_L$

KBN: CSD500

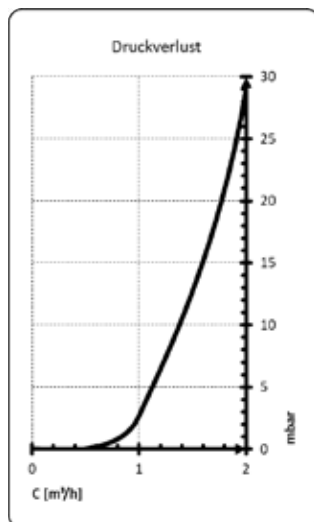
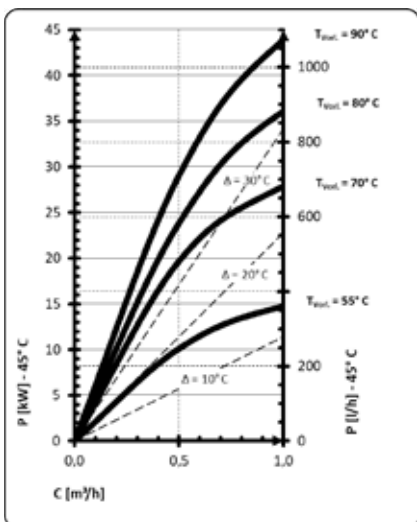
TECHNISCHE DATEN

Nenninhalt	473 l
untere Heizfläche	1,90 m ²
obere Heizfläche	1,30 m ²
Inhalt Wärmetauscher unten	13,3 l
Inhalt Wärmetauscher oben	8,9 l
KW - Kaltwasser	R 1" AG
WW - Warmwasser	R 1" AG
Z - Zirkulation	R 3/4" AG
KV / SV - Vorlauf	R 1" AG
KR / SR - Rücklauf	R 1" AG
Anschluss „e“ (Elektro-Einschraubheizkörper)	R 1 1/2" IG
max. Eintauchtiefe E-Heizkörper bei Flanschmontage	510 mm
max. Eintauchtiefe E-Heizkörper bei Muffenmontage inkl. Stutzen	610 mm
F1 / F2 Fühler	ø 16 x 200 mm
A - Anode	G1" / 26 x 1.100 mm
Dämmung PU Hartschaum	75 mm
Bereitschaftsenergieverlust	1,88 kW/24h
ø Flansch oben	-
ø Flansch unten	DN 110
zulässiger Betriebsdruck	
- im Trinkwasserraum	10 bar
- im Heizwasserraum	10 bar
zulässige Betriebstemperatur	
- im Trinkwasserraum	95 °C
- im Heizraumraum	110 °C
Gewicht o. Verpackung	143 kg
E EK	B
Warmhalteverluste	78 W
Kippmaß	2.031 mm



LEISTUNGSANGABEN
(OBERER WÄRMETAUSCHER)

Heizwasser Vorlauf-temp. °C	Dauerleistung kW	Entnahmevolumenstrom 10 °C - 45 °C l/h	Leistungskennzahl N _i bei 80 °C Primärtemp.
90	46	1.133	5,5
80	37	916	
70	29	709	
55	15	367	



LEISTUNGSANGABEN
(UNTERER WÄRMETAUSCHER)

Heizwasser Vorlauf-temp. °C	Dauerleistung kW	Entnahmevolumenstrom 10 °C - 45 °C l/h	Leistungskennzahl N _i bei 80 °C Primärtemp.
90	65	1.606	19,7
80	53	1.304	
70	40	977	
55	21	506	